

Technický list:

## KSA-Q 305

**Požární**  
odvětrání s.r.o.

Mihulka František - 607 561 562  
Kostelecký Rudolf - 728 720 314

Řetězový motor v kovovém krytu. Je vhodný i pro RWA. Umožňuje nastavení zdvihu 20, 30, 40 nebo 50 cm. K dispozici je v barvě černé, bílé nebo šedé a ve variantě 230V i 24V.



### Technická data:

KSA-Q 305	230 V	24 V
tlačná síla / tažná síla	300 N / 300 N	
délka zdvihu	200, 300, 400, 500 mm	
vstupní napětí	110÷230VAC 50/60 Hz	24VDC
proudový odběr	0,195 A	0,950 A
rychlost bez zatížení	7 mm / s	8,9 mm / s
dvojitá elektrická izolace	ano	nízké napětí
paralelní zapojení motorů	max. 30 ks (doporučeno)	
pracovní teplota	od -5 do + 65 °C	
třída ochrany	IP 30	
rozměry	458 x 60 x 43 mm	
hmotnost	2,3 kg	2,2 kg

Požární odvětrání s.r.o.  
Luční 139, 267 01 Zahořany

IČO: 288 70 972  
DIČ: CZ 288 70 972

[mihulka@pozarniodvetrani.cz](mailto:mihulka@pozarniodvetrani.cz)

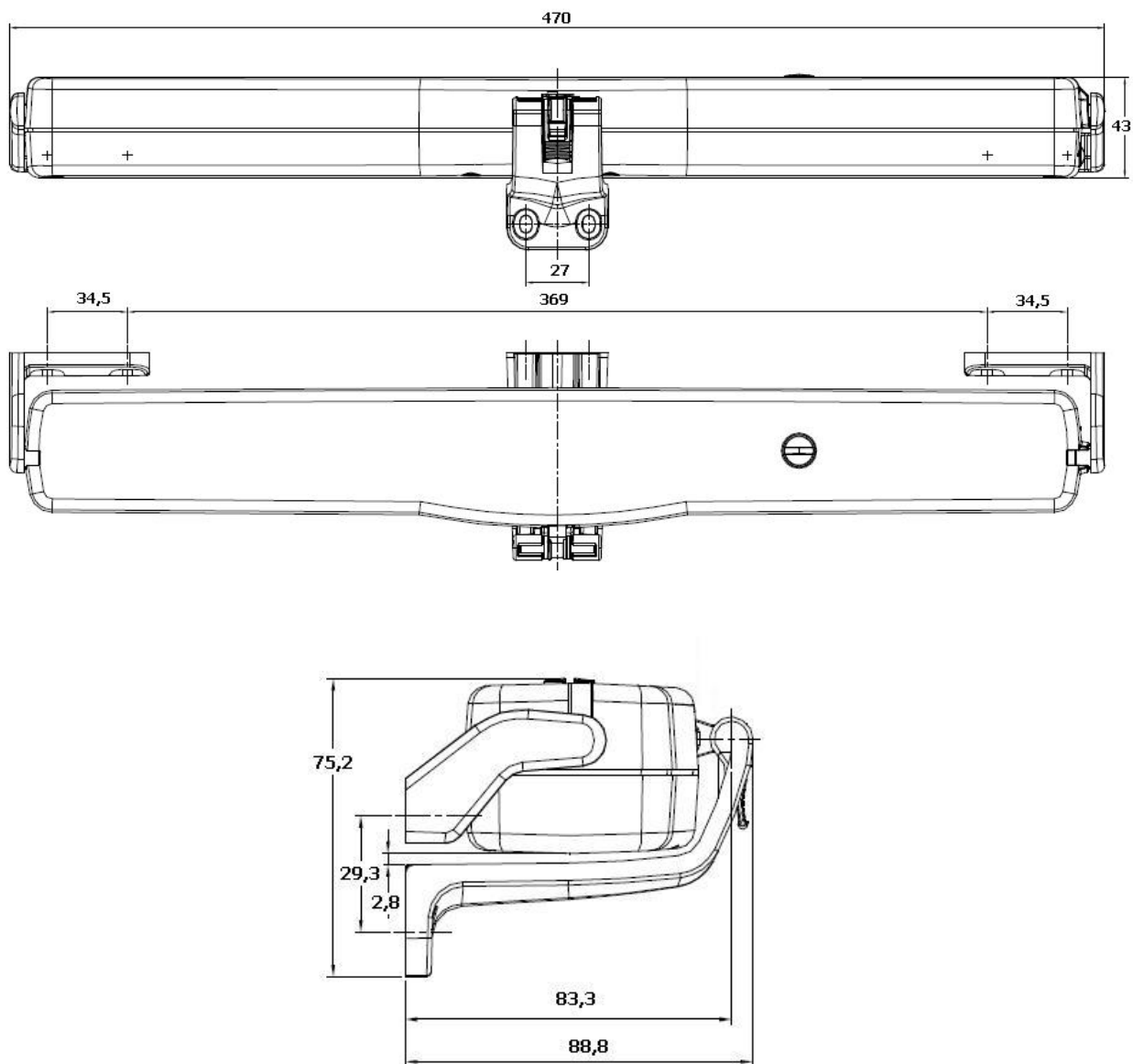
[www.pozarniodvetrani.cz](http://www.pozarniodvetrani.cz)

[kostelecky@pozarniodvetrani.cz](mailto:kostelecky@pozarniodvetrani.cz)

## Barevné varianty:

Bílá	RAL 9010
Šedá	RAL 9006
Černá	RAL 9005

## Rozměry: (v mm)



Požární odvětrání s.r.o.  
Luční 139, 267 01 Zahořany

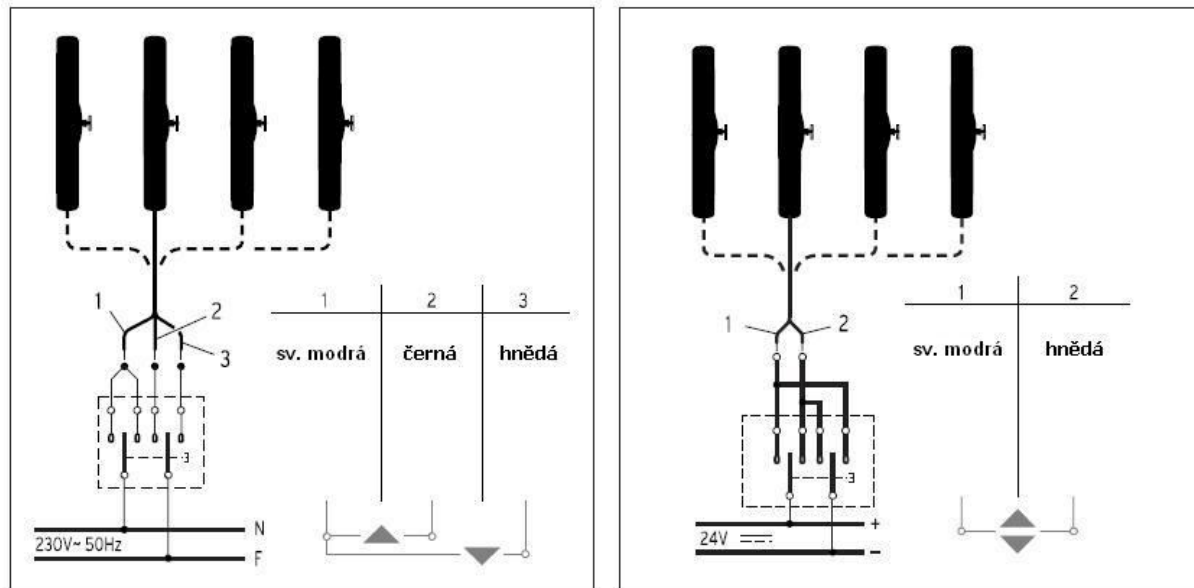
IČO: 288 70 972  
DIČ: CZ 288 70 972

[mihulka@pozarniodvetrani.cz](mailto:mihulka@pozarniodvetrani.cz)

[www.pozarniodvetrani.cz](http://www.pozarniodvetrani.cz)

[kostelecky@pozarniodvetrani.cz](mailto:kostelecky@pozarniodvetrani.cz)

## Zapojení:



## Nastavení zdvihu:

zdvih	1.přepínač	2.přepínač
200 mm	OFF	OFF
300 mm	ON	OFF
400 mm	OFF	ON
500 mm	ON	ON

## Další varianty výrobku:

*Motory lze objednat ve variantě:*

**SYNCRO**

*- tyto motory lze umístit ve větším počtu na jedno okenní křídlo.*

## Příslušenství:

Tyto konzole nejsou součástí balení motoru.



4010038



4010040



4010039

Požární odvětrání s.r.o.  
Luční 139, 267 01 Zahořany

IČO: 288 70 972  
DIČ: CZ 288 70 972

[mihulka@pozarniodvetrani.cz](mailto:mihulka@pozarniodvetrani.cz)

[www.pozarniodvetrani.cz](http://www.pozarniodvetrani.cz)

[kostelecky@pozarniodvetrani.cz](mailto:kostelecky@pozarniodvetrani.cz)

## **Bezpečnostní pokyny při instalaci motoru KSA-Q 305 (dále jen motoru):**

Instalaci může provádět pouze osoba proškolená výrobcem či dodavatelem zařízení. Instalaci může provádět pouze osoba s odbornými znalostmi a vzděláním v oboru elektro.

V případě instalace motoru na okna s panty dole je třeba tyto okna vybavit mechanickým zabezpečením (nůžkami), a to s dostatečným zdvihem s ohledem na délku motoru.

Dbejte na odpovídající pevné připevnění motoru na rám i křídlo, které odpovídá síle motoru.

Motor musí mít svůj zdroj proudu. Napětí a síla zdroje proudu musí být v souladu s technickými parametry motoru.

Před prvním uvedením do provozu je třeba zkontrolovat přívodní kabely, Zvláště je nutno zohlednit průřez kabelu.

Zařízení se smí používat pouze k účelům, pro které bylo vyrobeno.  
Jakékoliv jiné použití je zakázáno. Co není výslovně dovoleno je zakázáno.

Veškeré komponenty jsou určeny pouze pro interiérové použití.

Připojení na zdroj 24 V nebo 230 V (dle typu motoru) proveďte až po přezkoušení celého zařízení.

Při zavírání i otevírání okna je třeba mít na paměti sílu motoru přesahující 300 N. Je zakázáno vkládat ruku či jinou část těla do dráhy motoru, nebo ovládaného prvku (např. okna, světlíku). Hrozí nebezpečí úrazu. Pohyb okna či motoru lze zastavit pouze pomocí tlačítka nebo odpojením od zdroje elektrického proudu. Jakékoliv jiné způsoby zastavení (např. pomocí lidské síly) mohou mít za následek poranění.

Provozovatel musí pravidelně kontrolovat funkčnost motoru. Při případné závadě je třeba okamžitě vyrozumět zřizovací firmu. Vadné díly je nutné okamžitě nahradit originálními náhradními díly. Motor smí zásadně otevírat pouze výrobce.

Dále je třeba mít na paměti znění následujících norem a jejich novelizace:

ČSN 730802, ČSN 730804, ČSN 332000, ČSN 332130, ČSN EN 50265-1,  
ČSN EN 50265-2-1, ČSN 730875, ČSN EN 294, ČSN EN 349, ČSN EN 60204,  
ČSN EN 60335-1 + A55, ČSN EN 60529, ČSN EN 12101-1, ČSN EN 12101-2,  
a další

**Veškeré pochybnosti konzultujte s firmou Požární odvětrání s.r.o.!**

[www.pozarniodvetrani.cz](http://www.pozarniodvetrani.cz)