

Technický list:

Požární
odvětrání s.r.o.

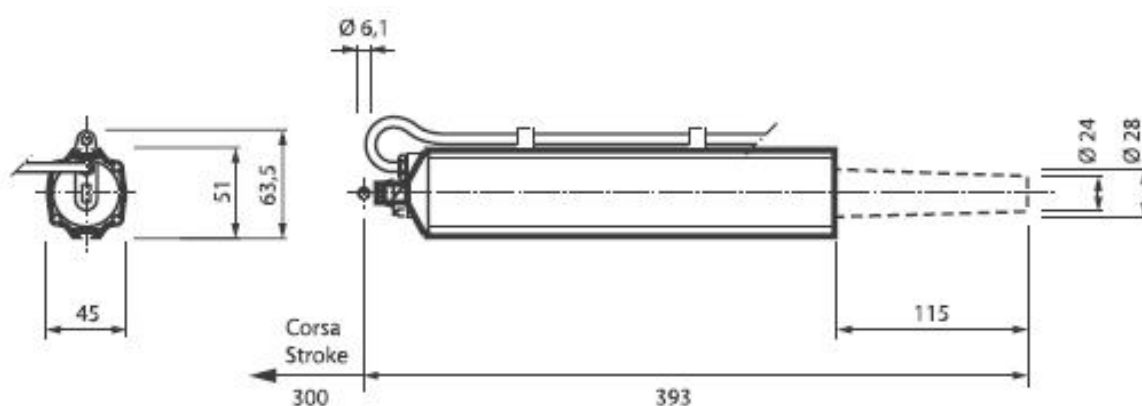
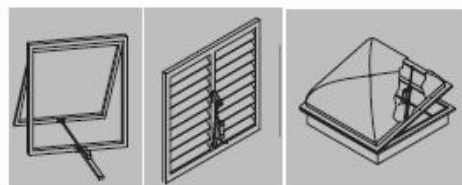
Lineární otvírač

**D4 FCE, D8 FCE, D16 FCE, D20 FCE,
D31 FCE**

Mihulka František - 607 561 562
Kostecký Rudolf - 728 720 314

D4 FCE

230V, zdvih 105-180-300mm, 200N



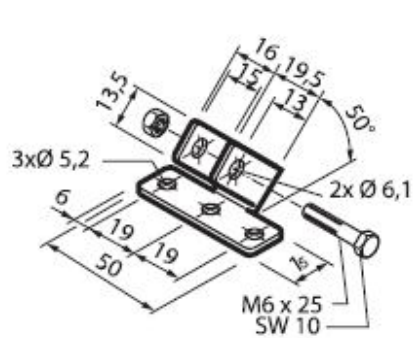
Požární odvětrání s.r.o.
Luční 139, 267 01 Zahořany

IČO: 288 70 972
DIČ: CZ 288 70 972

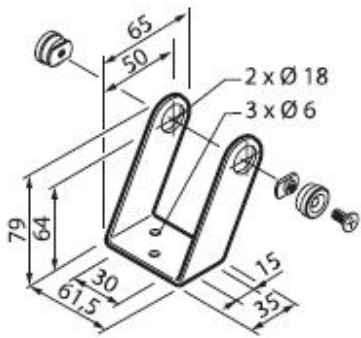
mihulka@pozarniodvetrani.cz

www.pozarniodvetrani.cz

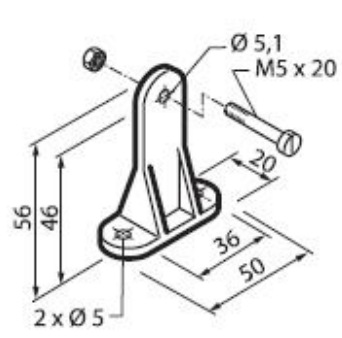
kostecky@pozarniodvetrani.cz



2700064



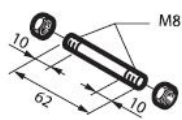
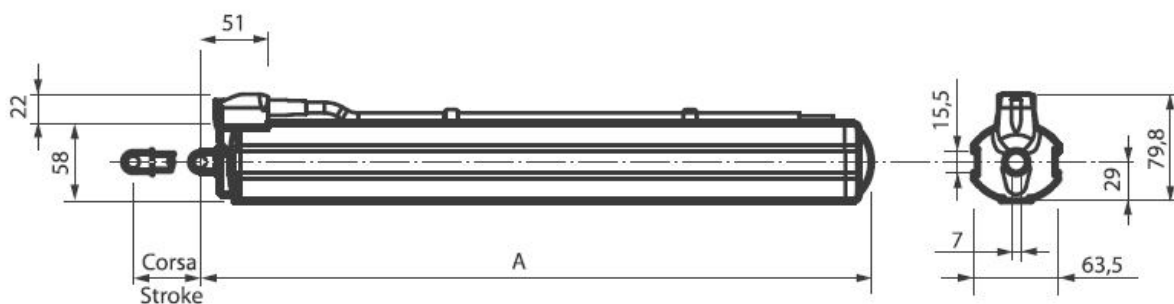
2700658



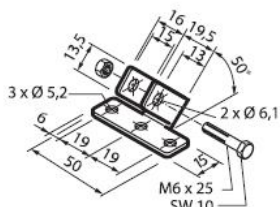
2700101

D8 FCE

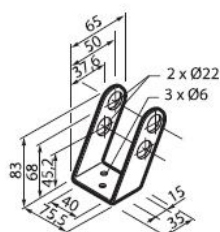
230V, zdvih 160-200-235-300-400mm, 500N



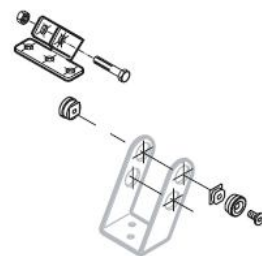
2700102



2700064



2700124



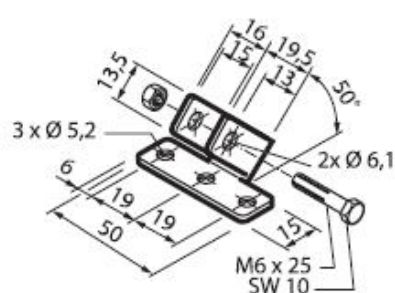
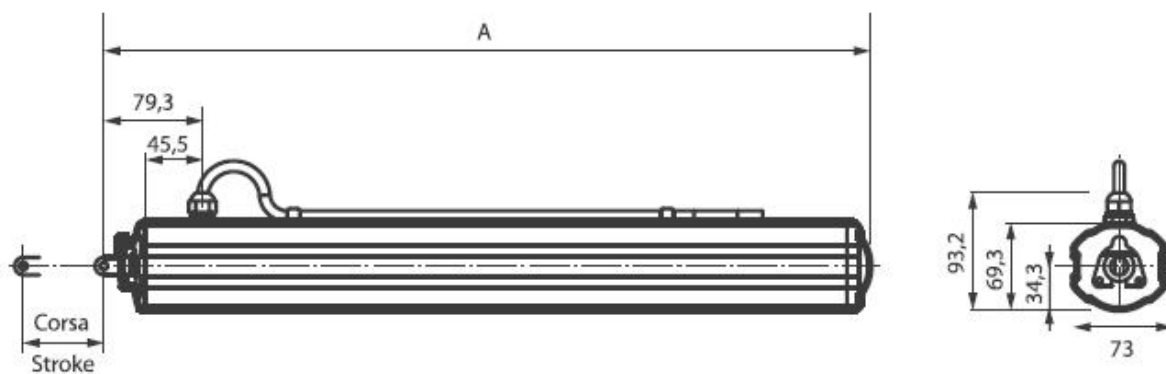
2700107

Požární odvětrání s.r.o.
Luční 139, 267 01 Zahořany

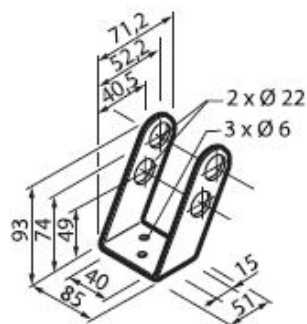
IČO: 288 70 972
DIČ: CZ 288 70 972

D16 FCE

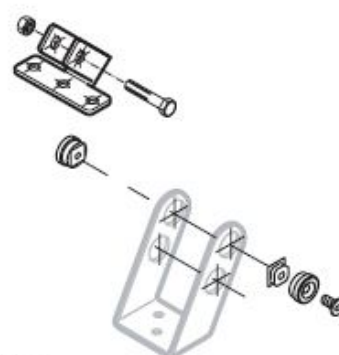
230V, zdvih 300-500mm, 1000N



2700064



2700125



2700107

Požární odvětrání s.r.o.
Luční 139, 267 01 Zahorany

IČO: 288 70 972
DIČ: CZ 288 70 972

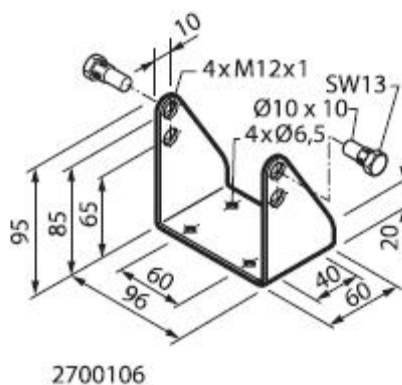
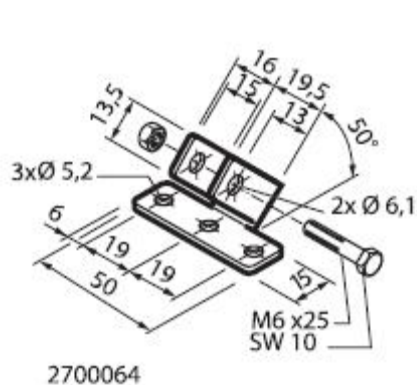
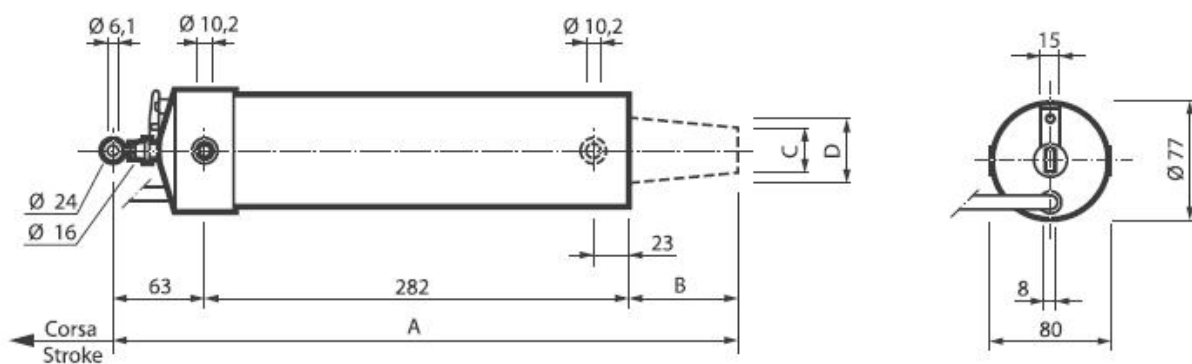
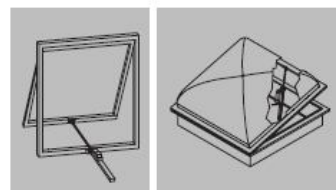
mihulka@pozarniodvetrani.cz

www.pozarniodvetrani.cz

kostecky@pozarniodvetrani.cz

D20 FCE

230V, zdvih 180-225-300-500mm, 600N



Požární odvětrání s.r.o.
Luční 139, 267 01 Zahořany

IČO: 288 70 972
DIČ: CZ 288 70 972

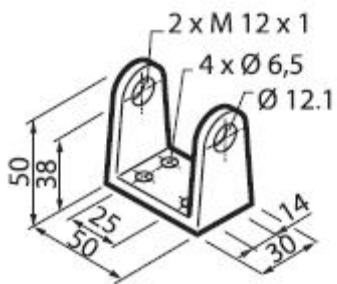
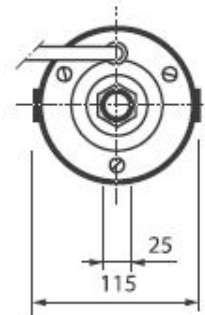
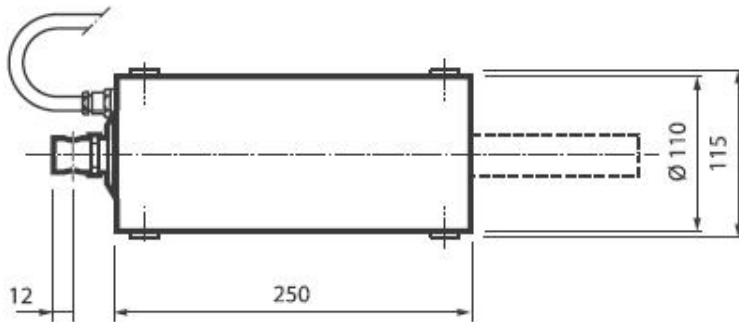
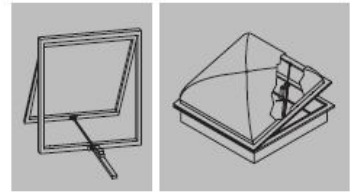
mihulka@pozarniodvetrani.cz

www.pozarniodvetrani.cz

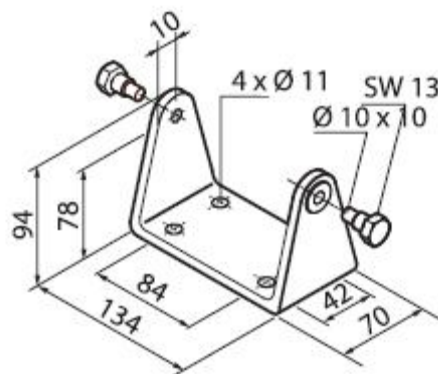
kostelecky@pozarniodvetrani.cz

D31 FCE

230V, zdvih 180-300-400-500mm, 2000N



2700731



2700732

Požární odvětrání s.r.o.
Luční 139, 267 01 Zahořany

IČO: 288 70 972
DIČ: CZ 288 70 972

mihulka@pozarniodvetrani.cz

www.pozarniodvetrani.cz

kostelecky@pozarniodvetrani.cz

Bezpečnostní pokyny při instalaci motoru řady Dx FCE (dále jen motoru):

Instalaci může provádět pouze osoba s odbornými znalostmi v oboru elektro.
Na instalaci si objednejte odbornou firmu.

Tyto motory nejsou určeny do vysoké vzdušné vlhkosti.

Při ovládání tlačítkem je nutné instalovat tlačítko, které je blokováno (= nelze stisknout otevření i zavření naráz).

Paralelně je možné zapojit až 6 motorů.

V případě instalace motoru na okno s panty dole je třeba tyto okna vybavit mechanickým zabezpečením (nůžkami), a to s dostatečným zdvihem s ohledem na délku zdvihu motoru.

Dbejte na odpovídající pevné připevnění motoru na rám i křídlo, které odpovídá síle motoru.

Motor musí mít svůj zdroj proudu. Napětí a síla zdroje proudu musí být v souladu s technickými parametry motoru.

Před prvním uvedením do provozu je třeba zkontrolovat přívodní kabely, Zvláště je nutno zohlednit průřez kabelu.

Zařízení se smí používat pouze k účelům, pro které bylo vyrobeno.
Jakékoliv jiné použití je zakázáno. Co není výslovně dovoleno, je zakázáno.

Veškeré komponenty jsou určeny pouze pro interiérové použití.

Připojení na zdroj 24 V nebo 230 V (dle typu motoru) proveďte až po přezkoušení celého zařízení.

Při zavírání i otevírání okna je třeba mít na paměti sílu motoru.. Je zakázáno vkládat ruku či jinou část těla do dráhy motoru, nebo ovládaného prvku (např. okna, světlíku). Hrozí nebezpečí úrazu. Pohyb okna či motoru lze zastavit pouze pomocí tlačítka nebo odpojením od zdroje elektrického proudu. Jakékoliv jiné způsoby zastavení (např. pomocí lidské síly) mohou mít za následek poranění. Při otevírání i zavírání okna je třeba zajistit, aby nedošlo k poranění i jiných osob.

Provozovatel musí pravidelně kontrolovat funkčnost motoru. Při případné závadě je třeba okamžitě vyrozumět zřizovací firmu. Vadné díly je nutné okamžitě nahradit originálními náhradními díly. Motor smí zásadně otevírat pouze výrobce.

Veškeré pochybnosti konzultujte s firmou Požární odvětrání s.r.o.!

www.pozarniodvetrani.cz

Požární odvětrání s.r.o.
Luční 139, 267 01 Zahořany

IČO: 288 70 972
DIČ: CZ 288 70 972

mihulka@pozarniodvetrani.cz

www.pozarniodvetrani.cz

kostelecky@pozarniodvetrani.cz