

Technický list:

# Dveřní otvírač DDS 50/500

**Požární**  
odvětrání s.r.o.

Mihulka František - 607 561 562  
Kostecký Rudolf - 728 720 314

Ramenový otvírač dveří.



## Technická data:

<b>DDS 50/500</b>	
vstupní napětí	24 V DC $\pm$ 15%
tlačná síla / tažná síla	500 / 150 N
prac. teplota	- 5°C + 74°C
proudový odběr	1,0 A
třída ochrany	IP 50
Otevření	asi 60 s
povrch	Stříbrný hliník
kabel	Silikon 2m

Požární odvětrání s.r.o.  
Luční 139, 267 01 Zahořany

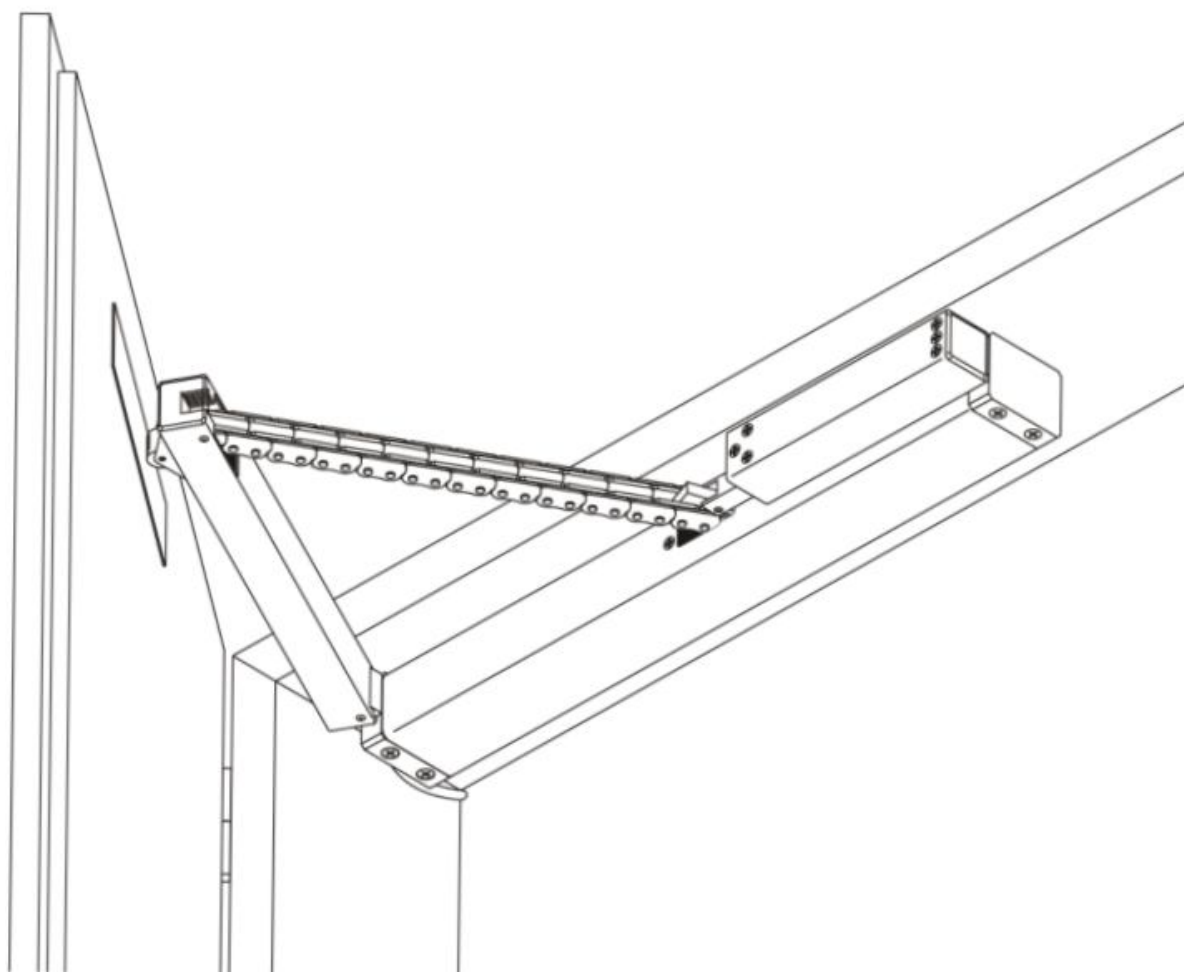
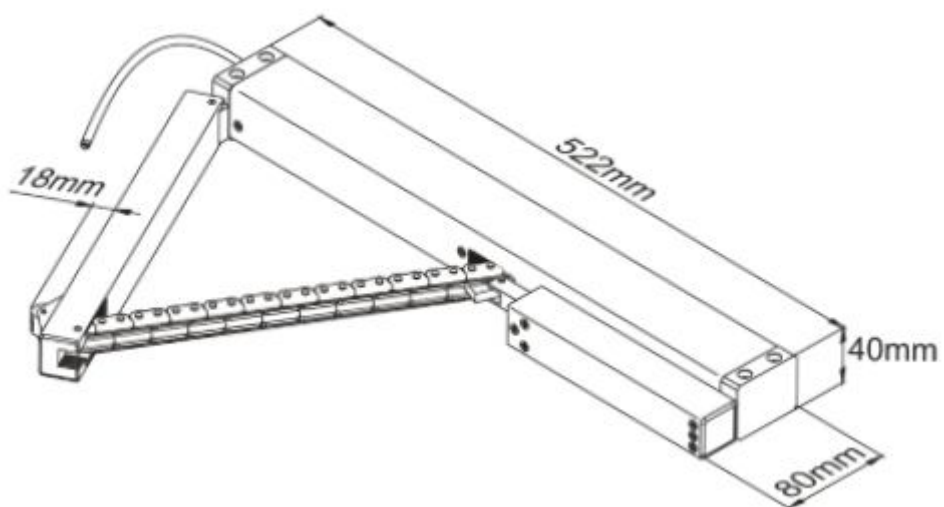
IČO: 288 70 972  
DIČ: CZ 288 70 972

[mihulka@pozarniodvetrani.cz](mailto:mihulka@pozarniodvetrani.cz)

[www.pozarniodvetrani.cz](http://www.pozarniodvetrani.cz)

[kostecky@pozarniodvetrani.cz](mailto:kostecky@pozarniodvetrani.cz)

Rozměry:



Požární odvětrání s.r.o.  
Luční 139, 267 01 Zahořany

IČO: 288 70 972  
DIČ: CZ 288 70 972

[mihulka@pozarniodvetrani.cz](mailto:mihulka@pozarniodvetrani.cz)

[www.pozarniodvetrani.cz](http://www.pozarniodvetrani.cz)

[kostelecky@pozarniodvetrani.cz](mailto:kostelecky@pozarniodvetrani.cz)

## **Bezpečnostní pokyny při instalaci motoru DDS 50/500 (dále jen motoru):**

Instalaci může provádět pouze osoba proškolená výrobcem či dodavatelem zařízení. Instalaci může provádět pouze osoba s odbornými znalostmi a vzděláním v oboru elektro.

Dbějte na odpovídající pevné připevnění motoru na rám.

Motor musí mít svůj zdroj proudu. Napětí a síla zdroje proudu musí být v souladu s technickými parametry motoru.

Před prvním uvedením do provozu je třeba zkontrolovat přívodní kabely, zvláště je nutno zohlednit průřez kabelu.

Zařízení se smí používat pouze k účelům, pro které bylo vyrobeno. Jakékoliv jiné použití je zakázáno. Co není výslovně dovoleno je zakázáno.

Veškeré komponenty jsou určeny pouze pro interiérové použití.

Připojení na zdroj 24 V proveďte až po přezkoušení celého zařízení.

Při otevírání dveří je třeba mít na paměti sílu motoru přesahující 600 N. Hrozí nebezpečí úrazu. Pohyb dveří či motoru lze zastavit pouze pomocí tlačítka nebo odpojením od zdroje elektrického proudu. Jakékoliv jiné způsoby zastavení (např. pomocí lidské síly) mohou mít za následek poranění.

Provozovatel musí pravidelně kontrolovat funkčnost pohonu. Při případné závadě je třeba okamžitě vyrozumět zřizovací firmu. Vadné díly je nutné okamžitě nahradit originálními náhradními díly. Pohon smí zásadně otevírat pouze výrobce.

Dále je třeba mít na paměti znění následujících norem a jejich novelizace:

ČSN 730802, ČSN 730804, ČSN 332000, ČSN 332130, ČSN EN 50265-1,  
ČSN EN 50265-2-1, ČSN 730875, ČSN EN 294, ČSN EN 349, ČSN EN 60204,  
ČSN EN 60335-1 + A55, ČSN EN 60529, ČSN EN 12101-1, ČSN EN 12101-2,  
a další

**Veškeré pochybnosti konzultujte s firmou Požární odvětrání s.r.o.!**

[www.pozarniodvetrani.cz](http://www.pozarniodvetrani.cz)