

Technický list:

KSA-Quasar

Požární odvětrání s.r.o.

Mihulka František - 607 561 562
Kostelecký Rudolf - 728 720 314

Řetězový motor se zdvihem 500 mm určený pro denní větrání i požární odvětrání.
K dispozici je ve variantě 230V nebo 24V a v barvě černé, bílé nebo šedé.



Technická data:

KSA-Quasar	230 V	24 V
délka zdvihu	500 mm	
tlačná síla / tažná síla	300 N	
vstupní napětí	100 - 240V AC	24 V DC \pm 10%
proudový odběr	0,4 A	0,9 A
rychlost bez zatížení	15 mm / s	
třída ochrany	IP 30	
počet žil	3 + uzemnění	2

Požární odvětrání s.r.o.
Luční 139, 267 01 Zahořany

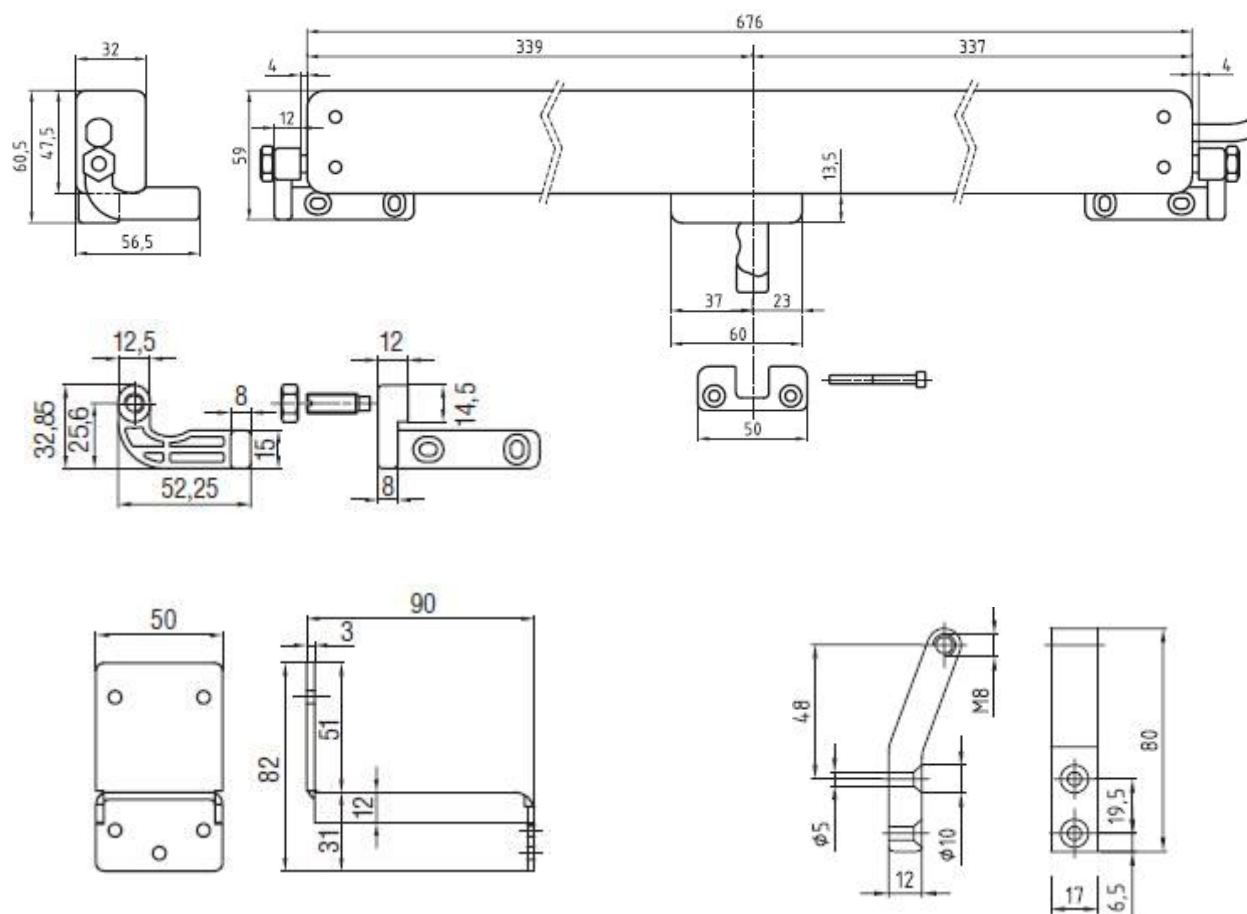
IČO: 288 70 972
DIČ: CZ 288 70 972

mihulka@pozarniodvetrani.cz

www.pozarniodvetrani.cz

kostelecky@pozarniodvetrani.cz

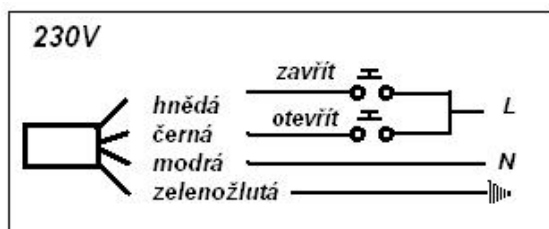
Rozměry: (v mm)



Z-konzole (není součástí balení motoru)

(dlouhá konzole není součástí balení motoru)

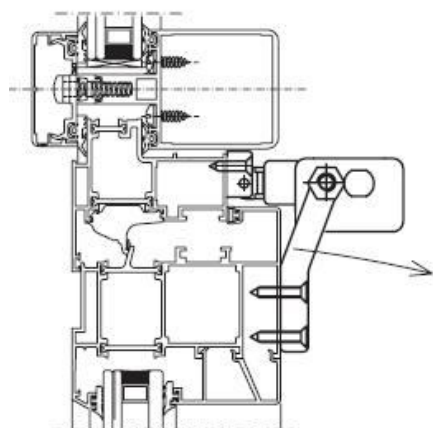
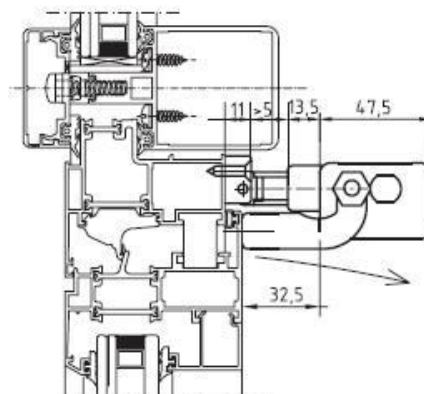
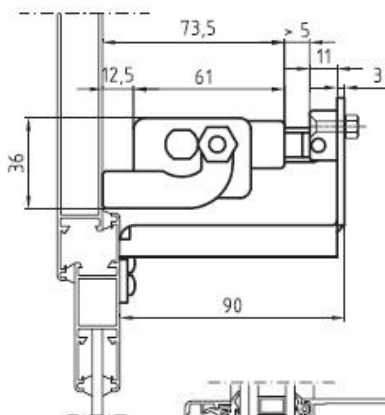
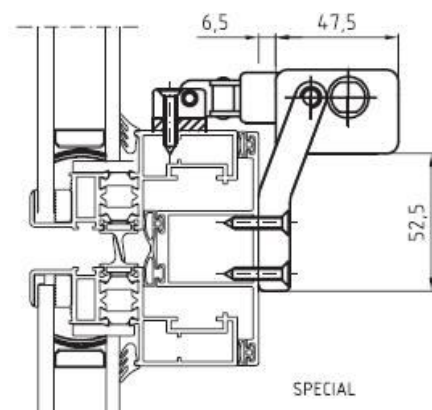
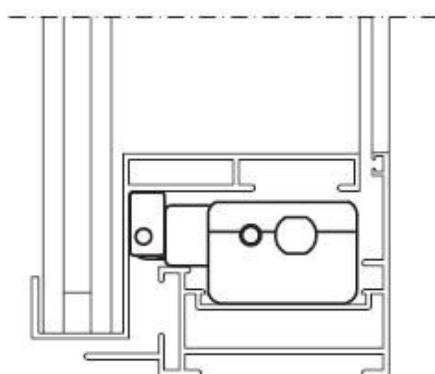
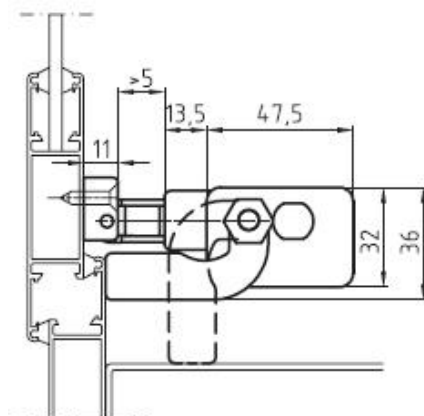
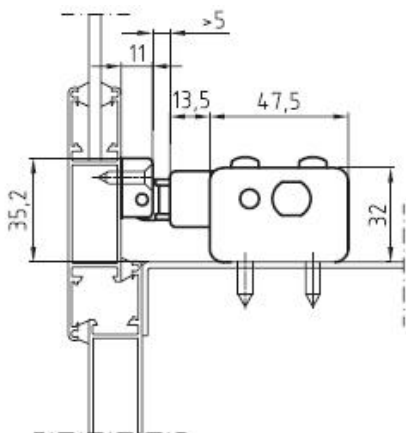
El. zapojení motoru:



24V

	otevřít	zavřít
hnědá	-	+
modrá	+	-

Možnosti uchycení dle typu okna:



Požární odvětrání s.r.o.
Luční 139, 267 01 Zahořany

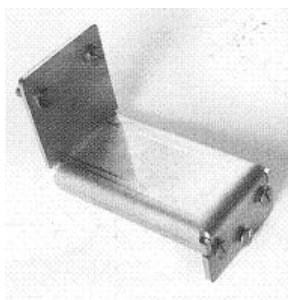
IČO: 288 70 972
DIČ: CZ 288 70 972

mihulka@pozarniodvetrani.cz

www.pozarniodvetrani.cz

kostecky@pozarniodvetrani.cz

Příslušenství (není součástí balení motoru):



Z-konzole
40858U



dlouhé konzole
40941H šedé RAL9006
40942I černé RAL9005
409443J bílé RAL9010

Bezpečnostní pokyny při instalaci motoru KSA-Quasar (dále jen motoru):

Instalaci může provádět pouze osoba proškolená výrobcem či dodavatelem zařízení. Instalaci může provádět pouze osoba s odbornými znalostmi a vzděláním v oboru elektro.

V případě instalace motoru na okna s panty dole je třeba tato okna vybavit mechanickým zabezpečením (nůžkami), a to s dostatečným zdvihem s ohledem na délku motoru.

Dbejte na odpovídající pevné připevnění motoru na rám i křídlo, které odpovídá síle motoru.

Motor musí mít svůj zdroj proudu. Napětí a síla zdroje proudu musí být v souladu s technickými parametry motoru.

Před prvním uvedením do provozu je třeba zkontrolovat přívodní kabely, zvláště je nutno zohlednit průřez kabelu.

Zařízení se smí používat pouze k účelům, pro které bylo vyrobeno. Jakékoliv jiné použití je zakázáno. Co není výslovně dovoleno je zakázáno.

Veškeré komponenty jsou určeny pouze pro interiérové použití.

Připojení na zdroj 24V nebo 230 V (dle typu motoru) proveďte až po přezkoušení celého zařízení.

Při zavírání i otevírání okna je třeba mít na paměti sílu motoru přesahující 300 N. Je zakázáno vkládat ruku či jinou část těla do dráhy motoru, nebo ovládaného prvku (např. okna, světlíku). Hrozí nebezpečí úrazu. Pohyb okna či motoru lze zastavit pouze pomocí tlačítka nebo odpojením od zdroje elektrického proudu. Jakékoliv jiné způsoby zastavení (např. pomocí lidské síly) mohou mít za následek poranění.

Provozovatel musí pravidelně kontrolovat funkčnost motoru. Při případné závadě je třeba okamžitě vyrozumět zřizovací firmu. Vadné díly je nutné okamžitě nahradit originálními náhradními díly. Motor smí zásadně otevírat pouze výrobce.

Dále je třeba mít na paměti znění následujících norem a jejich novelizace:

ČSN 730802, ČSN 730804, ČSN 332000, ČSN 332130, ČSN EN 50265-1,
ČSN EN 50265-2-1, ČSN 730875, ČSN EN 294, ČSN EN 349, ČSN EN 60204,
ČSN EN 60335-1 + A55, ČSN EN 60529, ČSN EN 12101-1, ČSN EN 12101-2,
a další

Veškeré pochybnosti konzultujte s firmou Požární odvětrání s.r.o.!

www.pozarniodvetrani.cz

Požární odvětrání s.r.o.
Luční 139, 267 01 Zahořany

IČO: 288 70 972
DIČ: CZ 288 70 972

mihulka@pozarniodvetrani.cz

www.pozarniodvetrani.cz

kostelecky@pozarniodvetrani.cz